

## SR 单动气动执行器

Spring return pneumatic actuator "SR" type



### 技术特点：

扭矩：15Nm — 4000Nm

安装法兰：DIN/ISO 5211 DIN 3337

F03 - F04 - F05 - F07 - F10 - F12 - F14 - F16

控制阀连接：NAMUR 标准

转角 90°

扭矩：复位扭矩取决于弹簧作用，与供气压力无关。可提供 4 种不同规格弹簧尺寸（详见输出扭矩表）。

字母 DA 或 SR 后的数字代码表示在 5.6bar 气源压力下的扭矩。

执行器在弹簧装置的作用下顺时针关闭。符合 ATEX 指令 94/9/EC，ATEX 规格请在代码末尾添加 YX。

### Technical features

Torque from 15 Nm to 4000 Nm.

Mounting flange according to DIN/ISO 5211 DIN 3337

F03 - F04 - F05 - F07 - F10 - F12 - F14 - F16.

NAMUR connection for accessories.

Rotation angle 90°

Torque: the return torque depends on spring action only notwithstanding the air supply. The spring is provided in four different sizes (see table).

The code numbers after the letters SR, always correspond to the breakaway torque in Nm by 5,6 bar air supply.

The actuator automatic closing takes place in clockwise direction by means of its springs.

ATEX version in conformity with directive 94/9/EC. Please add YX at the end of the code for ATEX version.

### 工作条件

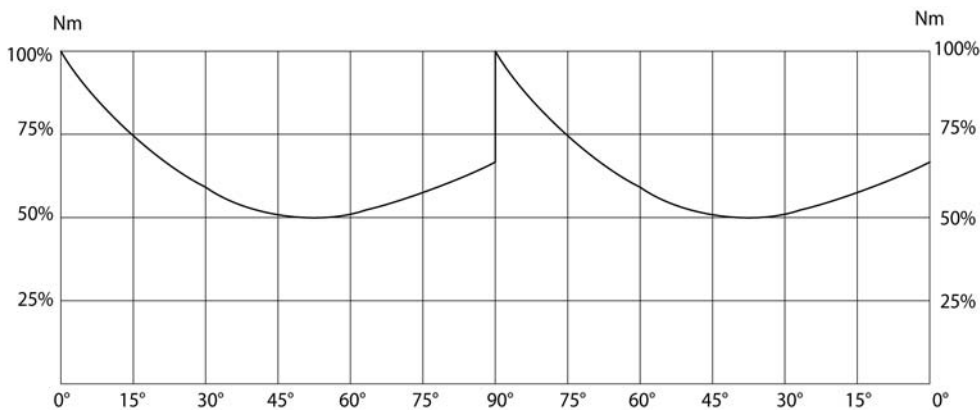
温度：0°C ~ 80°C，-20°C ~ 80°C（干燥空气）（特殊型号：高温 -20°C ~ 150°C，低温 -50°C ~ 60°C）。

气源：5.6bar，最大 8.4bar。

控制气源：经过滤的压缩空气，无需润滑。

在润滑空气的情况下，不得使用洗涤剂油或与 NBR 相溶的润滑油。

## “SR” 气动执行器输出扭矩曲线图



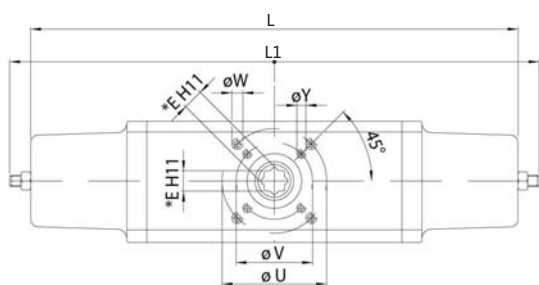
输出扭矩表 ( N )    α° = 旋转角度

规格	α°	2,8 bar + 40 PSI		3,5 bar + 50 PSI		4,2 bar + 60 PSI		5,6 bar + 80 PSI	
		气源	弹簧	气源	弹簧	气源	弹簧	气源	弹簧
SR 15	0°	7.5	5.0	9.3	6.3	11.3	7.5	15.0	10.0
	50°	3.7	3.7	4.7	4.7	5.6	5.6	7.5	7.5
	90°	5.0	7.5	6.3	9.3	7.5	11.3	10.0	15.0
SR 30	0°	15	10	18.8	12.5	22.5	15	30	20
	50°	7.5	7.5	9.4	9.4	11.3	11.3	15	15
	90°	10	15	12.5	18.8	15	22.5	20	30
SR 45	0°	22.5	15	28.1	18.8	33.9	22.5	45	30
	50°	11.1	11.1	13.9	13.9	16.8	16.8	22.5	22.5
	90°	15	22.5	18.8	28.1	22.5	33.9	30	45
SR 60	0°	30	20	37.5	25	45	30	60	40
	50°	15	15	18.8	18.8	22.5	22.5	30	30
	90°	20	30	25	37.5	30	45	40	60
SR 90	0°	45	30	56.4	37.5	67.5	45	90	60
	50°	22.5	22.5	28.2	28.2	33.9	33.9	45	45
	90°	30	45	37.5	56.4	45	67.5	60	90
SR 120	0°	60	40	75	50	90	60	120	80
	50°	30	30	37.5	37.5	45	45	60	60
	90°	40	60	50	75	60	90	80	120
SR 180	0°	90	60	112.5	75	135	90	180	120
	50°	45	45	56.2	56.2	67.5	67.5	90	90
	90°	60	90	75	112.5	90	135	120	180
SR 240	0°	120	80	150	100	180	120	240	160
	50°	60	60	75	75	90	90	120	120
	90°	80	120	100	150	120	180	160	240
SR 360	0°	180	120	225	150	270	180	360	240
	50°	90	90	112.5	112.5	135	135	180	180
	90°	120	180	150	225	180	270	240	360
SR 480	0°	240	160	300	200	360	240	480	320
	50°	120	120	150	150	180	180	240	240
	90°	160	240	200	300	240	360	320	480
SNR 720	0°	360	240	450	300	540	360	720	480
	50°	180	180	225	225	270	270	360	360
	90°	240	360	300	450	360	540	480	720
SNR 960	0°	480	320	600	400	720	480	960	640
	50°	240	240	300	300	360	360	480	480
	90°	320	480	400	600	480	720	640	960
SR 1440	0°			900	675			1440	180
	50°			450	450			720	720
	90°			675	900			1080	1440
SR 1920	0°	960	640	1200	800	1440	960	1920	1280
	50°	480	480	600	600	720	720	960	960
	90°	640	960	800	1200	960	1440	1280	1920
SR 2880	0°	1440	960	1800	1200	2160	1440	2880	1920
	50°	720	720	900	900	1080	1080	1440	1440
	90°	960	1440	1200	1800	1440	2160	1920	2880
SR 4000	0°	2000	1440	1200	1800	1440	2160	1920	2880
	50°	1000	1000	1250	1250	1500	1500	2000	2000
	90°	1340	2000	1675	2500	2010	3000	2680	4000

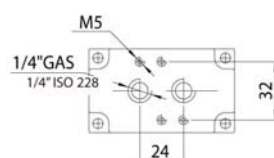


## SR 15 — SR 180 单动气动执行器

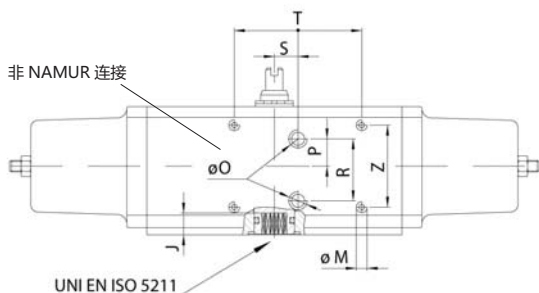
Spring return pneumatic actuator “SR” sizes from SR 15 to SR 180



NAMUR 接口  
NAMUR INTERFACE

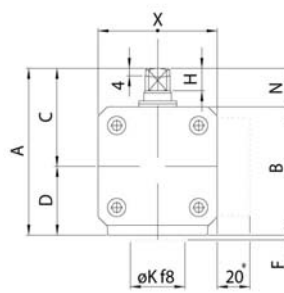


SR15—SR180 可根据要求提供 NAMUR 底板

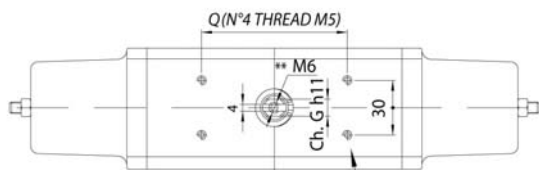


非 NAMUR 连接

UNI EN ISO 5211



可交换的定心环  
Interchangeable centering ring



VDI/VDE 3845, EN 15714-3

附件安装孔符合 VDI/VDE 3845 标准

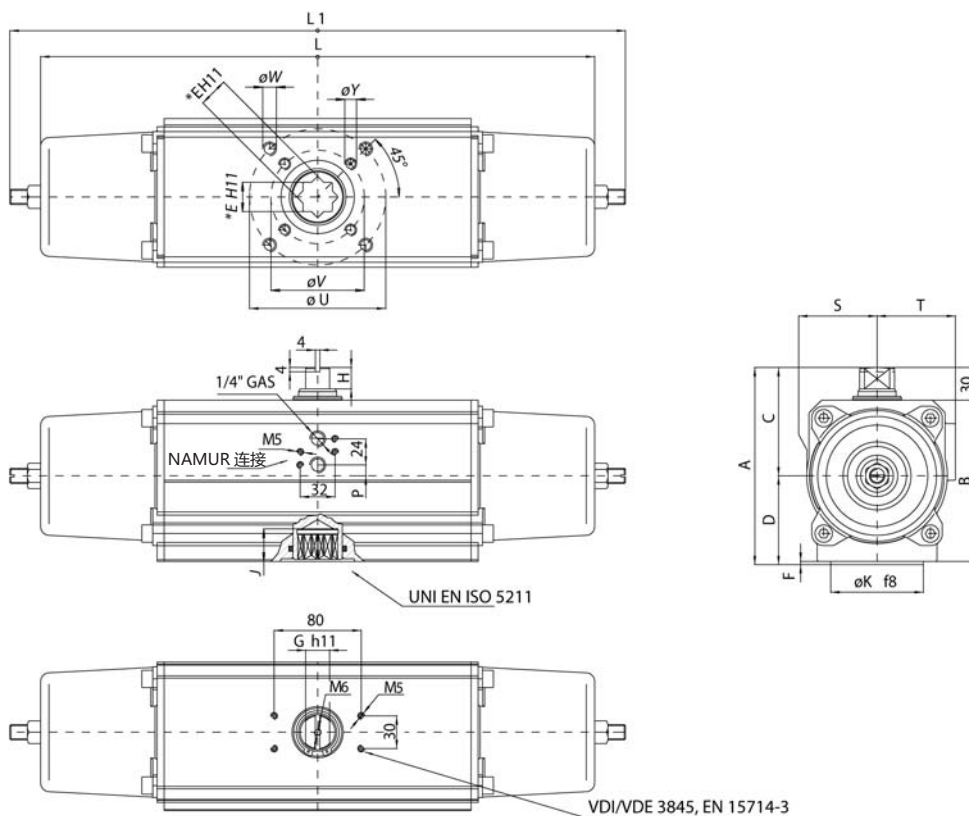
Interface for accessories according to VDI/VDE 3845

### 尺寸表

订货号	SR015401S	SR030401S	SR030402S	SR045401S	SR060401S	SR090401S	SR120401S	SR180401S
备用密封	KGDI0014	KGDI0016	KGDI0016	KGDI0017	KGDI0018	KGDI0019	KGDI0020	KGDI0021
规格	<b>SR 15 F03-F05</b>	<b>SR 30 F04</b>	<b>SR 30 F03-F05</b>	<b>SR 45 F05-F07</b>	<b>SR 60 F05-F07</b>	<b>SR 90 F05-F07</b>	<b>SR 120 F05-F07</b>	<b>SR 180 F07-F10</b>
L mm.	194	218	218	259	288	326.2	341.2	402
L1 mm.	221	240	240	294	320	357	368	436
A mm.	80.4	90.4	90.4	97.5	116.4	126	136.4	148
B mm.	60	70	70	77.5	86	96	106	118
X mm.	55	65	65	72	80	90	100	112
C mm.	47.5	52.5	52.5	56.5	70	75	80	86
D mm.	32.7	37.7	37.7	41.5	46.4	51	56.4	62
E mm.	9	11	11	14	14	17	17	22
J mm.	10.2	12.2	12.2	16.3	16.3	19.3	19.3	24.3
G mm.	9	10	10	12	12	15	15	19
H mm.	10	13	13	13	13	16	17	19
N mm.	20	20	20	20	30	30	30	30
øM x 深 . mm.	M 5x6	M 5x6	M 5x6	M 5x6	M 5x6	M 5x6	M 5x6	M 5x6
øO 螺纹 GAS	1/8"	1/8"	1/8"	1/8"	1/8"	1/8"	1/8"	1/8"
P mm.	12	17.9	17.9	17.9	21	21	21	25
Q mm.	80	80	80	80	80	80	80	80
R mm.	25	20.5	20.5	20.5	25	25	25	25
S mm.	0	0	0	0	0	0	0	0
T mm.	70	70	70	70	70	70	70	70
øU mm.	50	----	50	70	70	70	70	102
øV mm.	36	42	36	50	50	50	50	70
øK mm.	25-35	30	25-35	35-55	35-55	35-55	35-55	70
F mm.	2	2	2	3	3	3	3	3
øy x 深 . mm.	M 5x9	M 5x9	M 5x9	M 6x11	M 6x11	M 6x11	M 6x11	M 8x15
øw x 深 . mm.	M 6x11	----	M 6x11	M 8x15	M 8x15	M 8x15	M 8x15	M 10x17
Z mm.	36	36	36	36	36	36	36	36
耗气量 dm <sup>3</sup> /cycle	0.086	0.16	0.16	0.25	0.33	0.51	0.7	1.02
重量 Kg.	1.3	2	2	2.4	3.5	4.6	6.7	9.4

## SR 240 — SR 480 单动气动执行器

Spring return pneumatic actuator “SR” sizes from SR 240 to SR 480

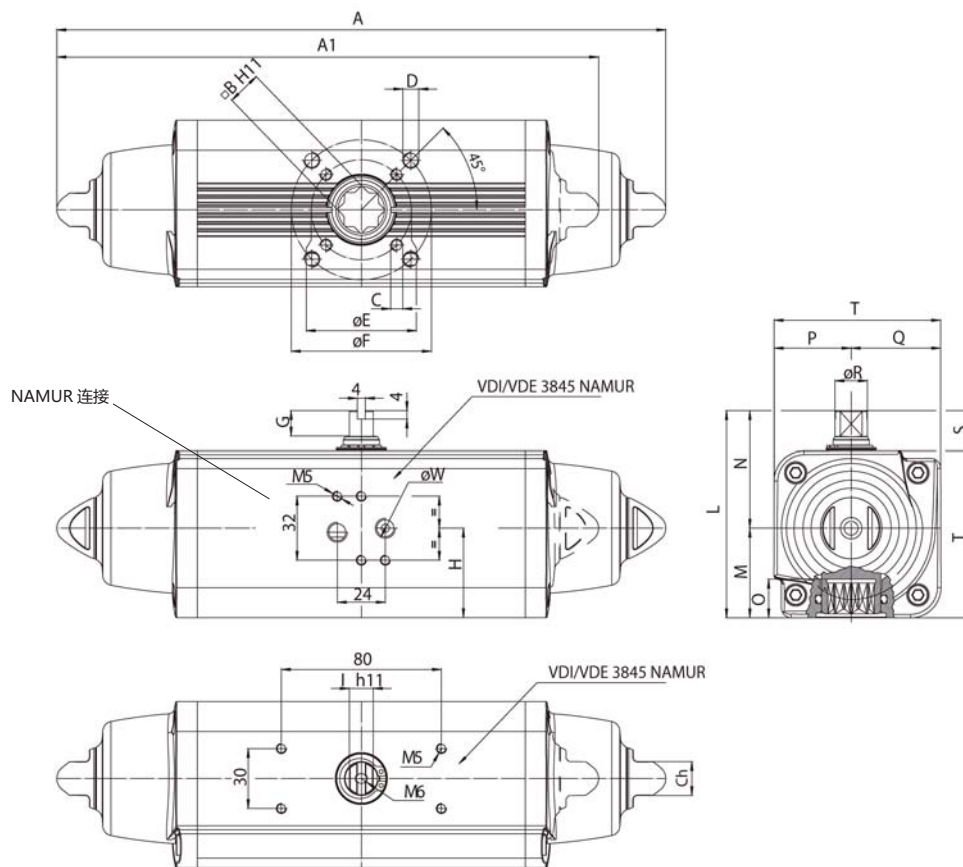


尺寸表				
订货号		SR240401S	SR360401S	SR480401S
备用密封		KGDI0022	KGDI0023	KGDI0024
规格		SR 240 F07-F10	SR 360 F10-F12	SR 480 F12
L	mm.	421	509	544
L1	mm.	456	565.5	602
A	mm.	160	178	186.2
B	mm.	130	148	153.2
S	mm.	57.7	64.5	69
T	mm.	67	72	76
C	mm.	92	99.5	100.3
D	mm.	68	78.5	86.2
E	mm.	22	27	27
J	mm.	24.3	29.5	29.5
G	mm.	19	22	24
H	mm.	19	19.5	19.5
P	mm.	2	10	14
øU	mm.	102	125	----
øV	mm.	70	102	125
øK	mm.	55-70	70-85	85
F	mm.	3	3	3
øY x 深	mm.	M 8x15	M 10x17	M 12x21
øW x 深	mm.	M 10x17	M 12x21	----
耗气量 dm <sup>3</sup> /cycle		1.38	2.02	2.69
重量 kg		11	15.9	19.2



## SRN 0720 — SRN 0960 单动气动执行器

Spring return pneumatic actuator “SR” sizes from SRN 2720 to SRN 0960



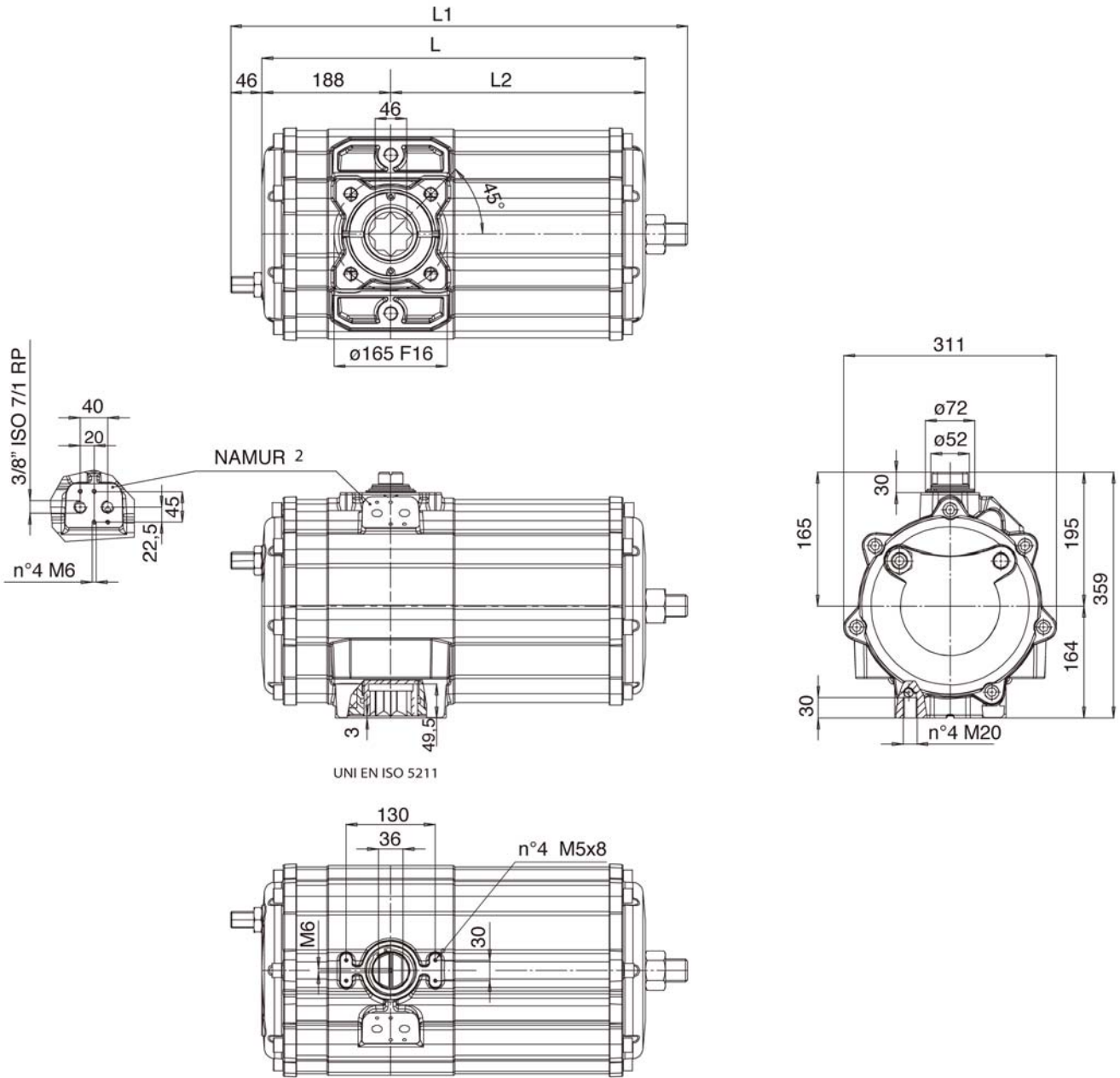
尺寸表

订货号	SRN0720402S	SRN0720401S	SRN0960402S	SRN0960401S
备用密封	KGGI0025	KGGI0025	KGGI0026	KGGI0026
<b>规格</b>	<b>SRN 720 F12</b>	<b>SRN 720 F14</b>	<b>SRN 960 F12/f16</b>	<b>SRN 960 F14</b>
A	mm 798	798	828	828
A1(2.8 Bar)	683	683	714.4	714.4
B	mm 36	36	46	46
C x depth	M 12x18	M 16x24	M 12x18	M 16x24
D x depth	-	-	M 20x30	-
E	mm 125	140	125	140
F	mm -	-	165	-
G	mm 19.5	19.5	18.5	18.5
H	mm 86.5	86.5	99.2	99.2
I	mm 27	27	32	32
L	mm 216	216	237.7	237.7
M	mm 101.5	101.5	114.7	114.7
N	mm 114.5	114.5	123	123
O	mm 38.5	38.5	48.5	48.5
P	mm 84.5	84.5	93	93
Q	mm 101.5	101.5	114.7	114.7
R	mm 41	41	46	46
S	mm 30	30	30	30
T	mm 186	186	207.7	207.7
W (Gas)	1/4"	1/4"	1/4"	1/4"
CH	mm 36	36	36	36
重量 (Kg)	23.4	23.4	32	32
耗气量 (dm <sup>3</sup> /cycle)	7.6	7.6	10.2	10.2



## SR 1440 单动气动执行器

Spring return pneumatic actuator "SR" sizes SR 1440



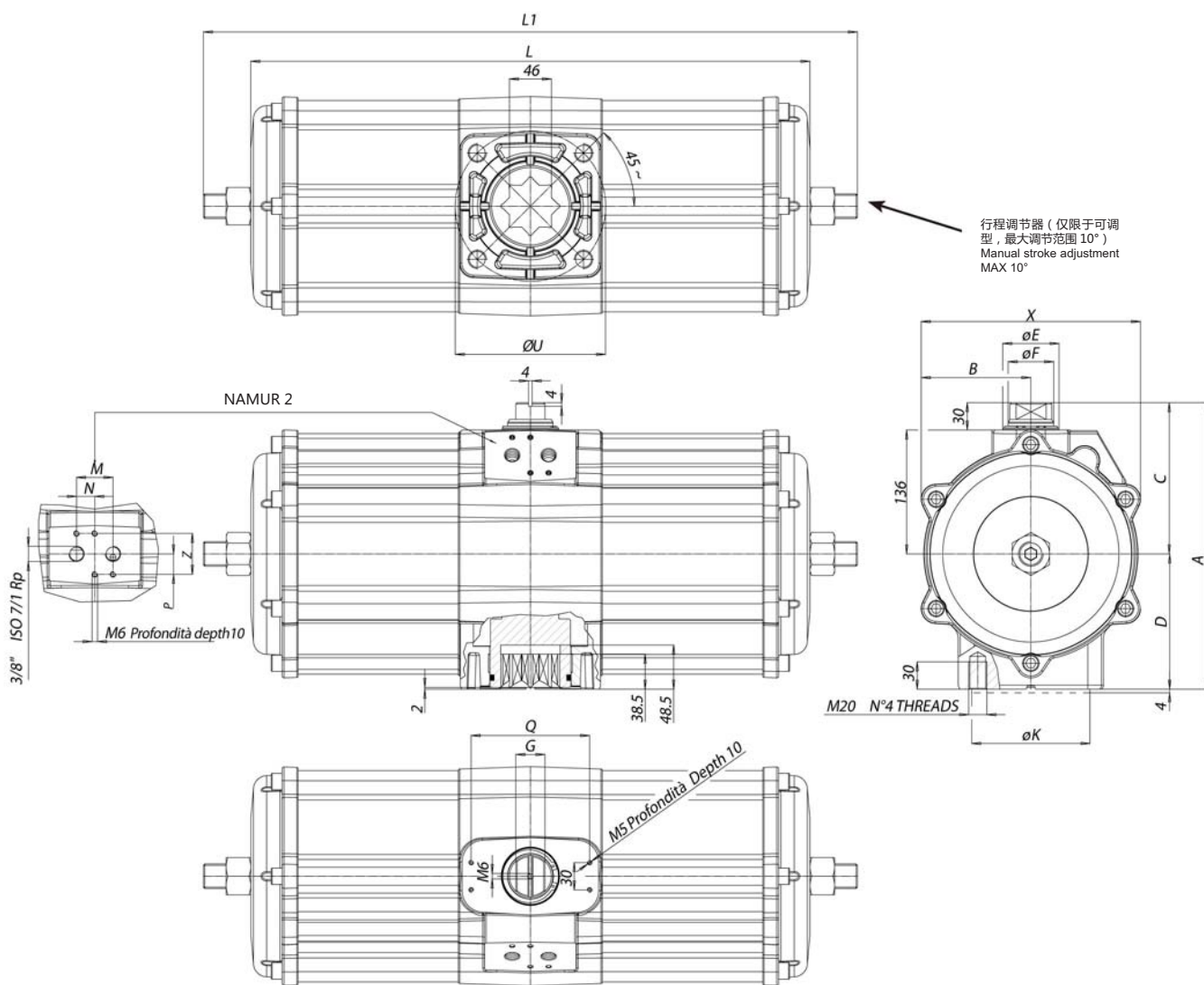
附件安装孔符合 VDI/VDE 3845, EN 15714-3 标准  
Interface for accessories according to VDI/VDE 3845, EN 15714-3

尺寸表				
尺寸	L mm	L1 mm	L2 mm	重量 kg
单动型 SR1440E16D8A	686	834	498	60
耗气量 $\text{dm}^3/\text{cycle}$	11			
密封备件	KGD11035			



## SR 1920 单动气动执行器

Spring return pneumatic actuator "SR" sizes SR 1920



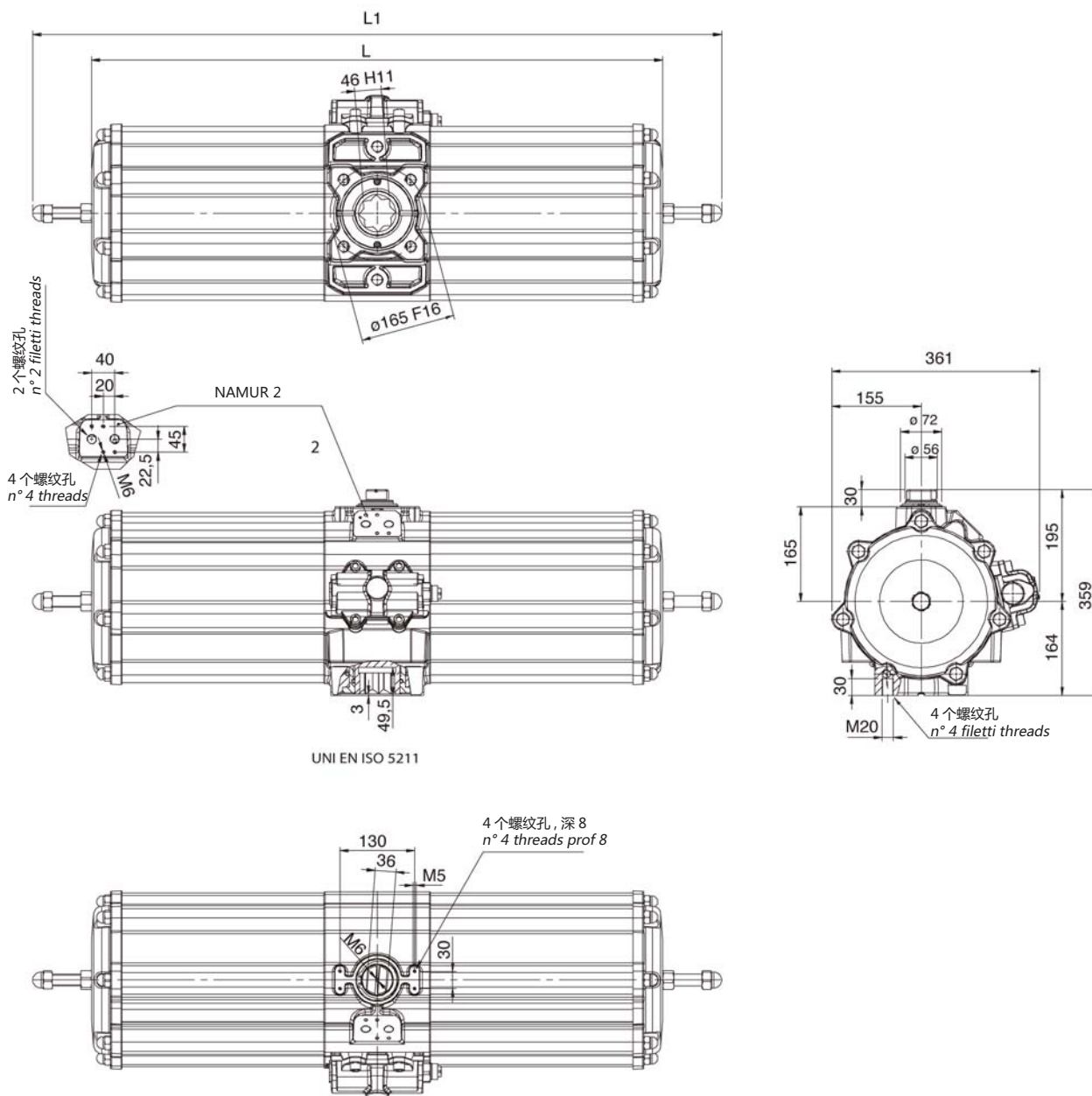
附件安装孔符合 VDI/VDE 3845, EN 15714-3 标准  
Interface for accessories according to VDI/VDE 3845, EN 15714-3

尺寸表

尺寸	mm	A	B	C	D	øE	øF	G	øK	L	L1	M	N	P	Q	øU	X	Z
单动型 SR1920E1608A		314.5	120.4	166	148.5	62	50	32	130	857	975	40	20	22.5	130	165	241	45
耗气量 dm <sup>3</sup> /cycle		11.88																
密封备件		KGDI0030																

## SR 2880 单动气动执行器

Spring return pneumatic actuator "SR" sizes SR 2880



附件安装孔符合 VDI/VDE 3845, EN 15714-3 标准  
Interface for accessories according to VDI/VDE 3845, EN 15714-3

尺寸表

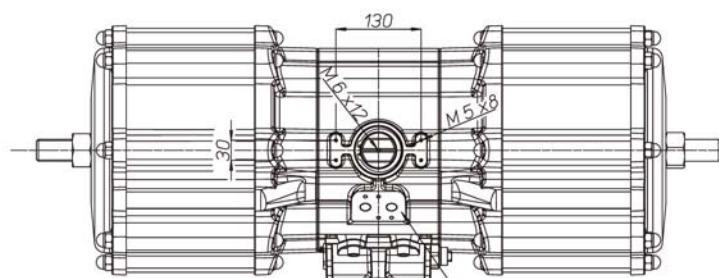
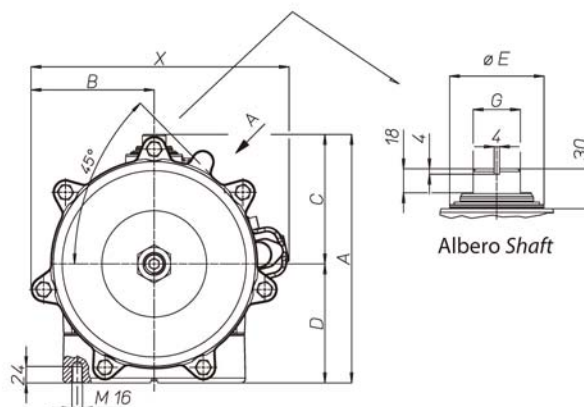
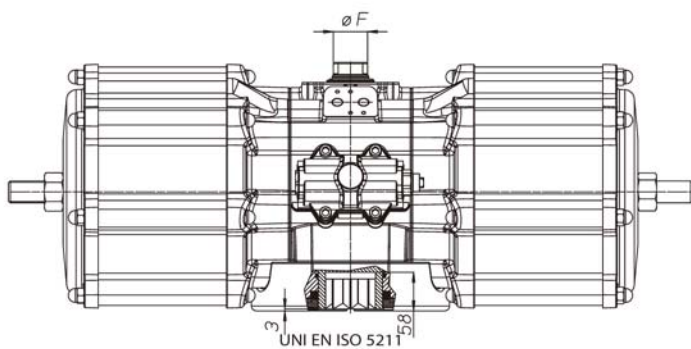
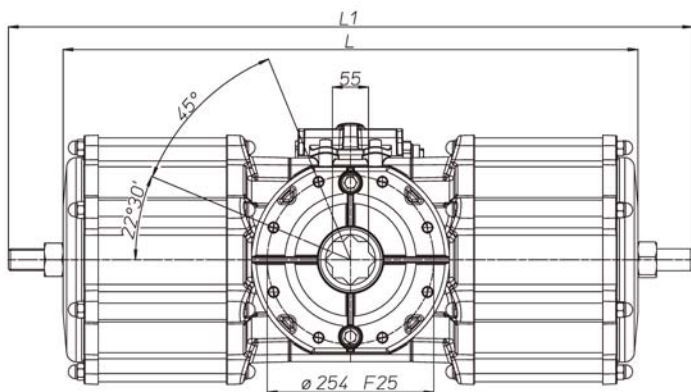
尺寸	L mm	L1 mm	重量 kg
单动型 SR2880E16D8A	1201	996	113
耗气量 dm <sup>3</sup> /cycle	21		
密封备件	KGDI2035		



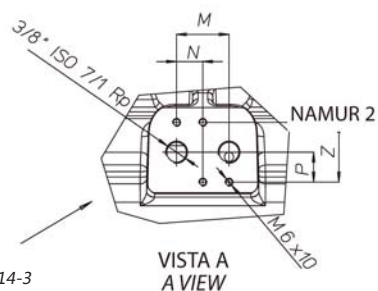


## SR 4000 单动气动执行器

Spring return pneumatic actuator "SR" sizes SR 4000



附件安装孔符合 VDI/VDE 3845, EN 15714-3 标准  
Interface for accessories according to VDI/VDE 3845, EN 15714-3



### 尺寸表

尺寸	mm	A	B	C	D	øE	øF	G	M	N	L	L1	P	X	Z	重量
单动型 SR4000E25D8A		374	188	195	179	72	52	36	40	20	1185	1371	22.5	394	45	130Kg
耗气量 dm <sup>3</sup> /cycle		38														
密封备件		KGDI0040														