

ENC系列

轮型增量旋转编码器

特点

- 轮型, 适用于检测连续移动物体的距离和速度
- 检测距离的输出波形为对应测量的国际单位(米制, 英制)的整数比例
- 电源电压: 5VDC, 12-24VDC ± 5%

应用

- 广泛应用于包装机械, 造纸机械, 纺织机械等一般加工行业。



⚠ 使用前请先仔细阅读操作手册上的“安全注意事项”



型号说明

ENC	-	1	-	1	-	N	-	24	-	
系列	输出相	最小检测单位	控制输出	电源电压	配线					
轮型	1:A, B相	1: 1mm 2: 1cm 3: 1m 4: 0.01yd 5: 0.1yd 6: 1yd	T: 推拉输出 N: NPN集电极开路输出 V: 电压输出	5: 5VDC ± 5% 24: 12-24VDC ± 5%	无标记: 标准型 C: 配线引出接插型(*)					

* 配线长度: 250mm

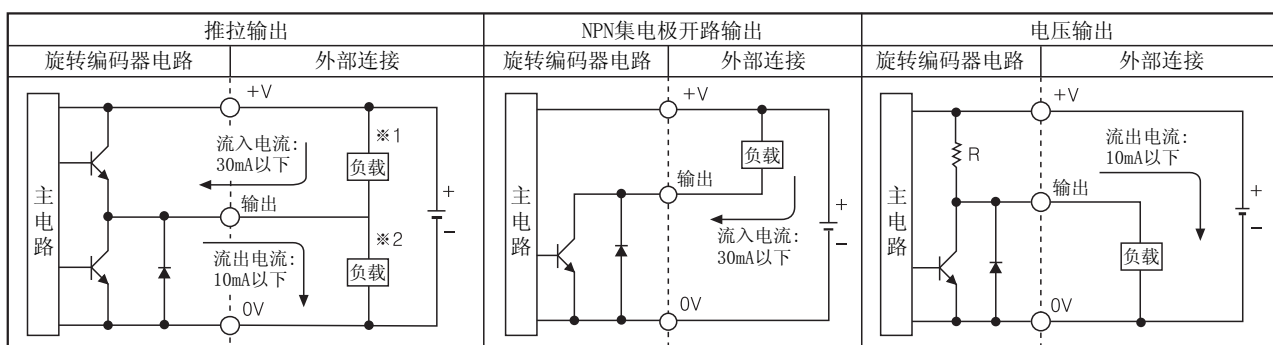
规格

类	型	轮型增量旋转编码器	
分辨率 (脉冲 / 转)		请参阅分辨率(下页)	
电气参数	输出相	A, B相	
	输出相位差	A, B相之间输出的相位差: $\frac{T}{4} \pm \frac{T}{8}$ (T=A相的一个周期)	
	控制输出	推拉输出	• Low ⇨ 负载电流: 30mA以下, 残留电压: 0.4VDC以下 • High ⇨ 负载电流: 10mA以下, 输出电压(电源电压5VDC): 电源电压-2.0VDC以上 输出电压(电源电压12-24VDC): 电源电压-3.0VDC以上
		NPN集电极开路输出	负载电流: 30mA以下, 残留电压: 0.4VDC以下
		电压输出	负载电流: 10mA以下, 残留电压: 0.4VDC以下
	响应时间上升/下降	推拉输出	1μs以下(测定条件为配线长度: 2m, I sink=20mA以下)
		NPN集电极开路输出	
		电压输出	
	最大响应频率		180kHz
	电源电压		• 5VDC ± 5% (纹波P-P: 5%以下) • 12-24VDC ± 5% (纹波P-P: 5%以下)
消耗电流		80mA以下(未连接负载)	
绝缘阻抗		100MΩ以上(500VDC为基准)	
耐压		750VAC 50/60Hz至少1分钟(所有端子与外壳之间)	
连接方式		配线引出方式, 250mm配线引出接插型	
机械参数	启动力矩	由摩擦系数决定	
	最大允许转速 (**1)	5000rpm	
耐振动		10~55Hz(周期1分钟)振幅1.5mm X, Y, Z各方向2小时	
耐冲击		75G以下	
环境温度		-10~70°C, 存储: -25~85°C(未结冰状态)	
环境湿度		35~85%RH, 存储: 35~90%RH(未结露状态)	
配线		φ 5mm, 5P, 长度2m, 屏蔽线缆(AWG24, 芯线直径: 0.08mm, 芯线数: 40, 绝缘皮外径: φ 1mm)	
防护等级		IP50 (IEC规格)	
认证		CE	
重量		约494g(不包含外包装)	

(**1) 最大允许转速 ≥ 最大应答转速, 选用时请注意最大应答转速应小于最大允许转速。【最大应答转速(rpm) = $\frac{\text{最大应答频率}}{\text{分辨率}} \times 60 \text{秒}$ 】

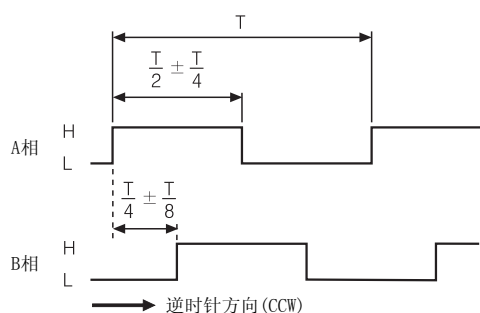
轮型增量型旋转编码器

控制输出连接图



- 输出相A, B的输出回路相同。
- 推拉输出适用于NPN集电极开路输出(※1)或电压输出(※2)。

输出波形



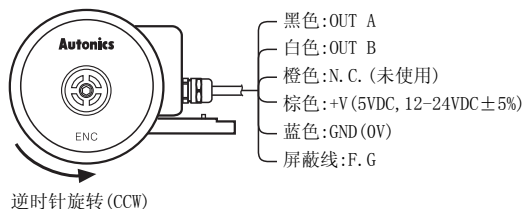
※ 逆时针方向 (CCW): 基于轮子的旋转方向。

分辨率

序号	编码器分辨率	齿轮比	轮的周长	单个脉冲移动的距离
1	250Pulse	1 : 1	250mm	1mm/1Pulse
2	100Pulse	4 : 1	250mm	1cm/1Pulse
3	1Pulse	4 : 1	250mm	1m/1Pulse
4	100Pulse	4 : 1	228.6mm (0.25/yd)	0.01yd/1Pulse
5	10Pulse	4 : 1	228.6mm (0.25/yd)	0.1yd/1Pulse
6	1Pulse	4 : 1	228.6mm (0.25/yd)	1yd/1Pulse

连接

标准型



※ 未使用的配线请做绝缘处理。

※ 编码器的金属外壳和屏蔽线请良好接地 (F. G.)。

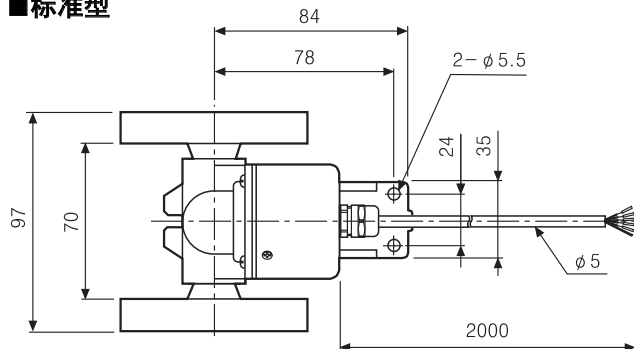
配线引出接插型

针号	颜色	功能
1	黑色	OUT A
2	白色	OUT B
3	橙色	N. C.
4	棕色	+V
5	蓝色	GND
6	屏蔽线	F. G.

※ F. G. (Field Ground): 屏蔽线请良好接地。

外形尺寸

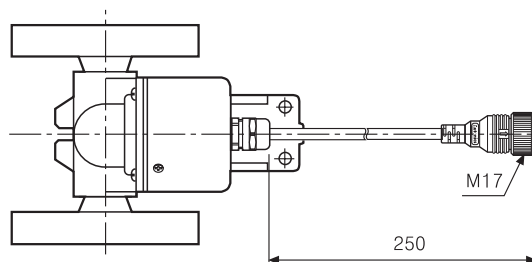
标准型



※ 轮的圆周长因型号不同而有差别, 其分辨率请参阅上图表。

※ 连接线缆单独销售, 请参阅G-9页。

配线引出接插型



标准配线	配线引出接插型配线
φ5, 5P, 长度: 2000mm, 屏蔽线缆	φ5, 5P, 长度: 250mm, 屏蔽线缆

- (A) 光电传感器
- (B) 光纤传感器
- (C) 门传感器/区域传感器
- (D) 接近开关
- (E) 压力传感器
- (F) 旋转编码器
- (G) 配线/配件
- (H) 温度控制器
- (I) SSR/功率控制器
- (J) 计数器
- (K) 计时器
- (L) 电压/电流面板表
- (M) 转速/转速脉冲表
- (N) 显示单元
- (O) 传感器控制器
- (P) 开关电源
- (Q) 步进电机/驱动器/运动控制器
- (R) 触摸屏
- (S) 远程网络设备
- (T) 软件
- (U) 其他