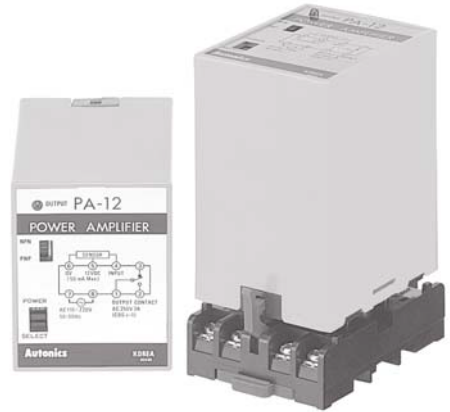


通用传感器控制器

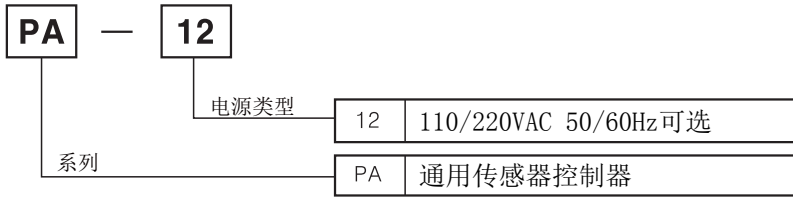
特点

- 电源110/220VAC可选
- 输入可选NPN, PNP
- 可用接近开关或光电开关提供信号输入驱动负载(3A, 250VAC)
- 插头型易于插座安装
- 继电器输出具有常开和常闭触点

! 使用前请先仔细阅读操作手册上的“安全注意事项”



型号说明

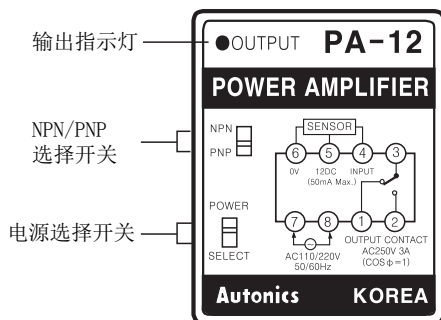


规格

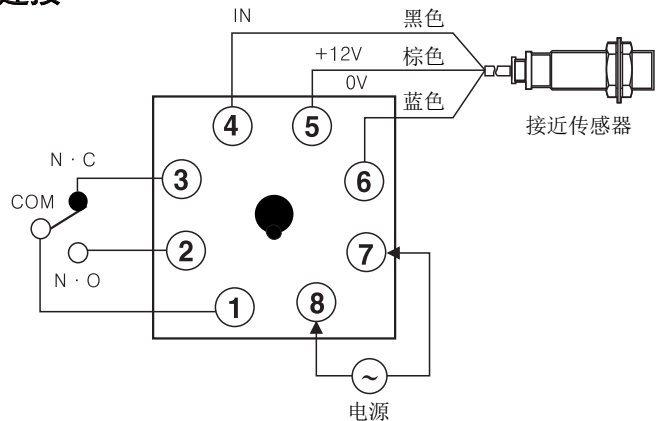
型 号	PA-12	
输 入	NPN/PNP	
电 源 电 压	110/220VAC 50/60Hz	
消 耗 功 率	4VA 以下	
外 部 传 感 器 电 源	12VDC 50mA	
输 入 号	PNP	高电平:7-12VDC, 低电平:0-5VDC
	NPN	短路阻抗:1KΩ以下, 残留电压:2V以下 开路阻抗:100KΩ以上
响 应 时 间	输 入	0.2ms以上
	输 出	10ms以上
输 入 阻 抗	10KΩ	
控 制 输 出	接 点 结 构	SPDT (1a 1b)
	接 点 容 量	250VAC 3A(阻性负载)
环 境 温 度	-10~50℃ (未结冰状态)	
环 境 湿 度	45~85%RH	
继 电 器 寿 命	机 械	10,000,000次以上
	电 气	100,000次以上 (250VAC 3A阻性负载)
重 量	约269g	

※重量不包含外包装。

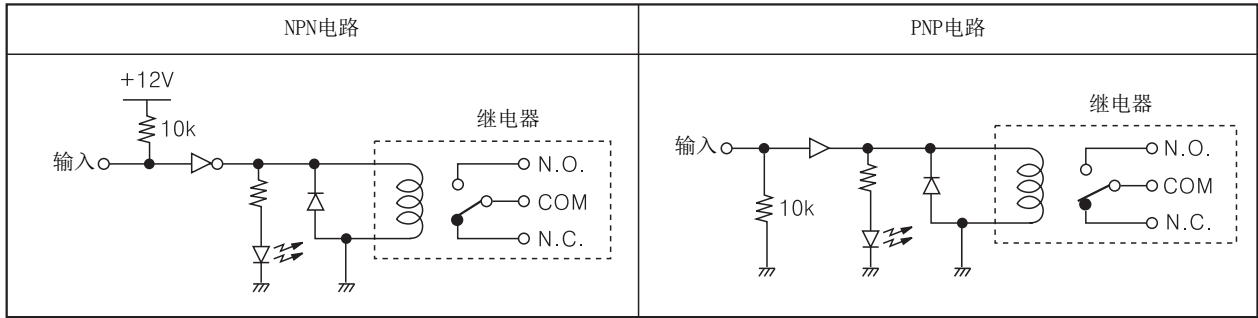
前面部说明



连接



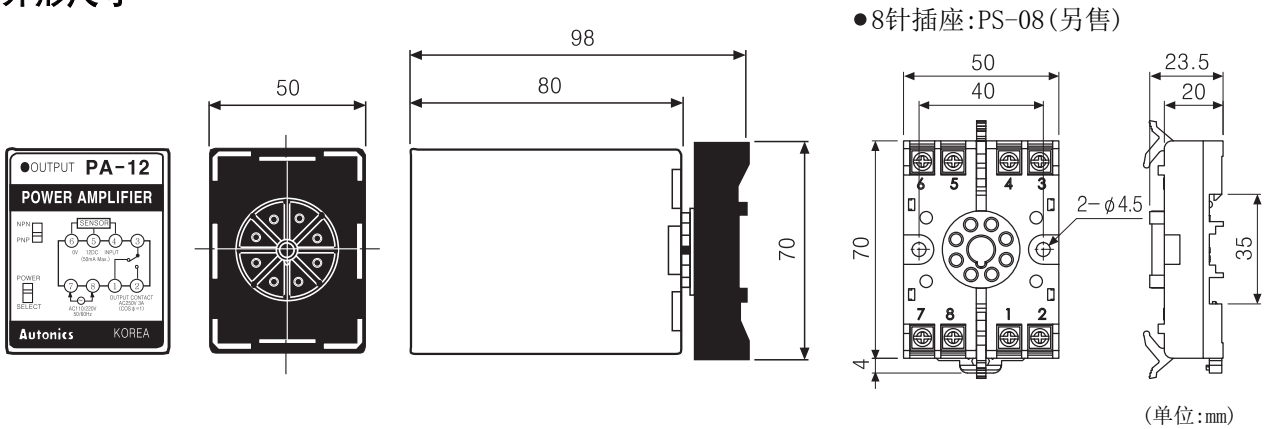
■ 电路图



■ 操作模式

输入	NPN	PNP
输入电平		
继电器输出	N.O. N.C.	N.O. N.C.
LED	ON OFF	ON OFF

■ 外形尺寸



■ 正确使用

1. 电源转换开关应按照电源电压设定。
2. 配线之前请检查接线。
3. 请注意, 不允许将12VDC端子和GND端子短接。
4. 请勿将本单元安装在有灰尘, 蒸汽, 腐蚀性和水的地方。

(A) 光电传感器

(B) 光纤传感器

(C) 门传感器/
区域传感器

(D) 接近开关

(E) 压力传感器

(F) 旋转编码器

(G) 配线/配件

(H) 温度控制器

(I) SSR/
功率控制器

(J) 计数器

(K) 计时器

(L) 电压/电流
面板表

(M) 转速/转速
脉冲表

(N) 显示单元

(O) 传感器控制器

(P) 开关电源

(Q) 步进电机/
驱动器/
运动控制器

(R) 触摸屏

(S) 远程网络设备

(T) 软件

(U) 其他